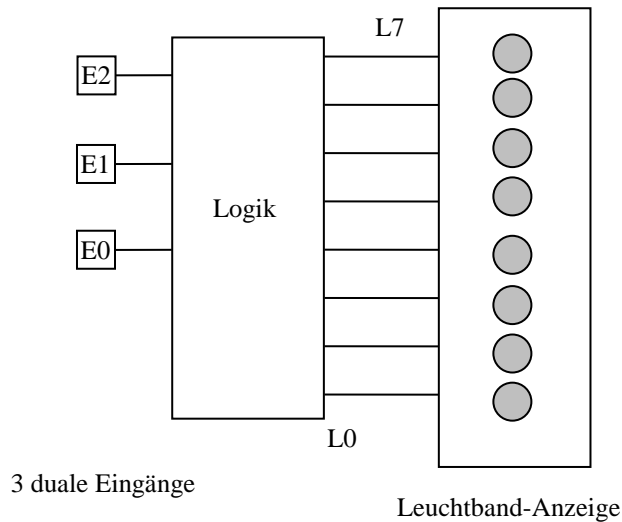


Mit 3 Leitungen (E2, E1, E0) soll ein Leuchtband mit 8 Leuchten angesteuert werden:

- Beim kleinsten dualen Wert (0,0,0) soll **eine** Leuchte leuchten.
- Beim größten dualen Wert (1,1,1) sollen **alle** Leuchten leuchten.



## Funktionstabelle

Duale Eingänge			Leuchtband							
E2	E1	E0	L7	L6	L5	L4	L3	L2	L1	L0
0	0	0								
0	0	1								
0	1	0								
0	1	1								
1	0	0								
1	0	1								
1	1	0								
1	1	1								

Aufgaben:

1. Erstellen Sie die Funktionsgleichungen nach der disjunktiven Normalform für L0 bis L7
2. Zeichnen Sie die Schaltung
3. Vereinfachen sie die Schaltung. -> "Geübtes Auge" hilfreich
4. Simulieren Sie die Schaltung in Multisim oder Profilab.
5. Schreiben Sie ein ABEL Programm und programmieren Sie die Schaltung in die Programmierbare Logik.