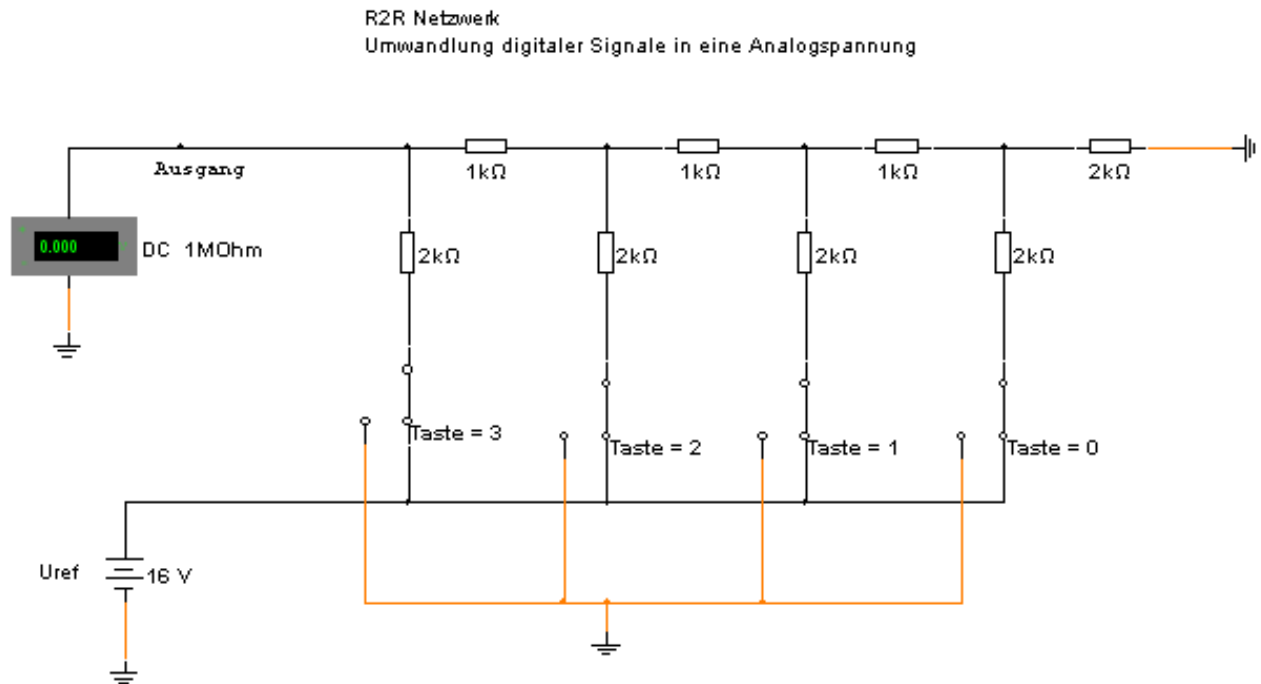




## Aufgabe 1

Gegeben ist folgende Schaltung:



Aufgaben:

1. Schalten sie nacheinander die Tasten 0, 1, 2, 3 mit der Tastatur (Tasten mit den Zahlen 0, 1, 2, 3) und beobachten sie Uaus am R2R Netzwerk!
2. Erstellen sie die Zusammenhänge und die Formeln allgemeingültig für:  
 Uschritt (kleinste Ausgangsspannung)  
 Umax (Größte Ausgangsspannung)  
 Uref (Positive Versorgungsspannung für digitales Signal)

- 1.1. Erstellen Sie die Schaltung in Multisim.
- 1.2. Testen sie die Schaltung und erklären Sie die Funktion der Schaltung.
- 1.3. Wie sind die Zusammenhänge von Uaus und den Schalterstellungen?

Erstellen sie dazu eine Tabelle mit folgenden Kopf: Vorher die Schaltung mit Überschrift: **R2R Netzwerk Digital-Analog-Wandler**

2.3 bis 2.0 ergibt insgesamt 16 Werte von 0 0 0 0 bis 1 1 1 1

2.3	2.2	2.1	2.0	Uaus

- 1.4. Erstellen Sie allgemeingültige Formeln für Uschritt, Umax und Uref. Die Formeln sollen für jedes R2R Netzwerk Gültigkeit haben.