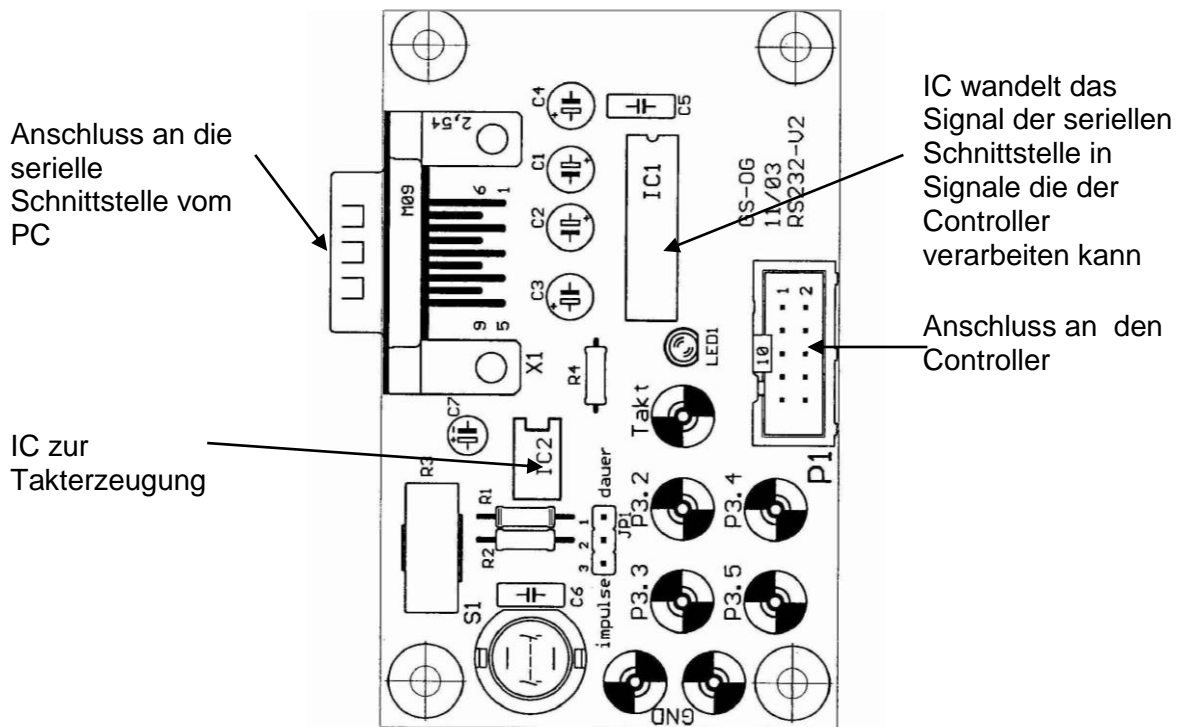
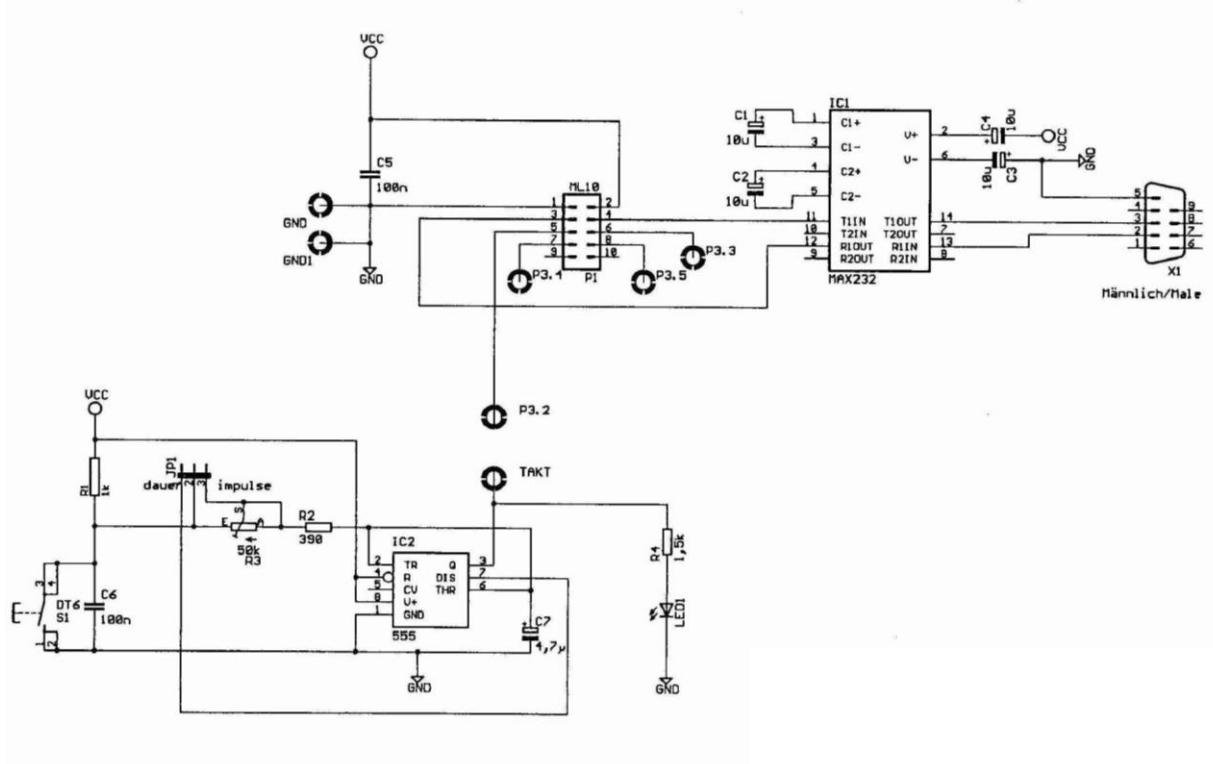




serielle Schnittstelle Hardware



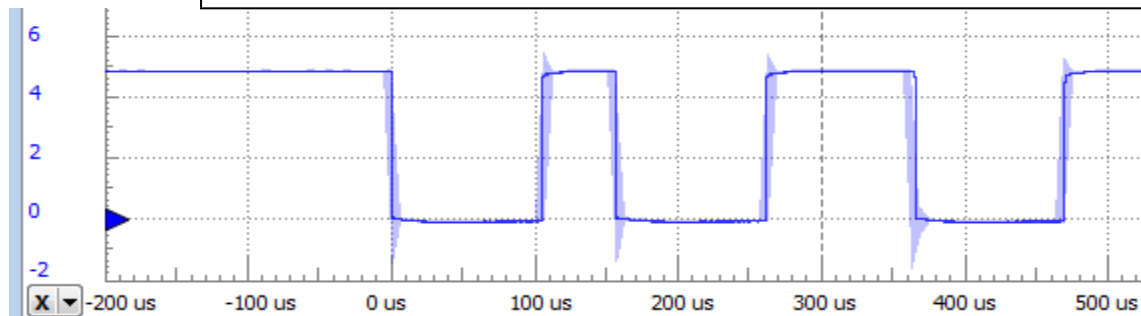
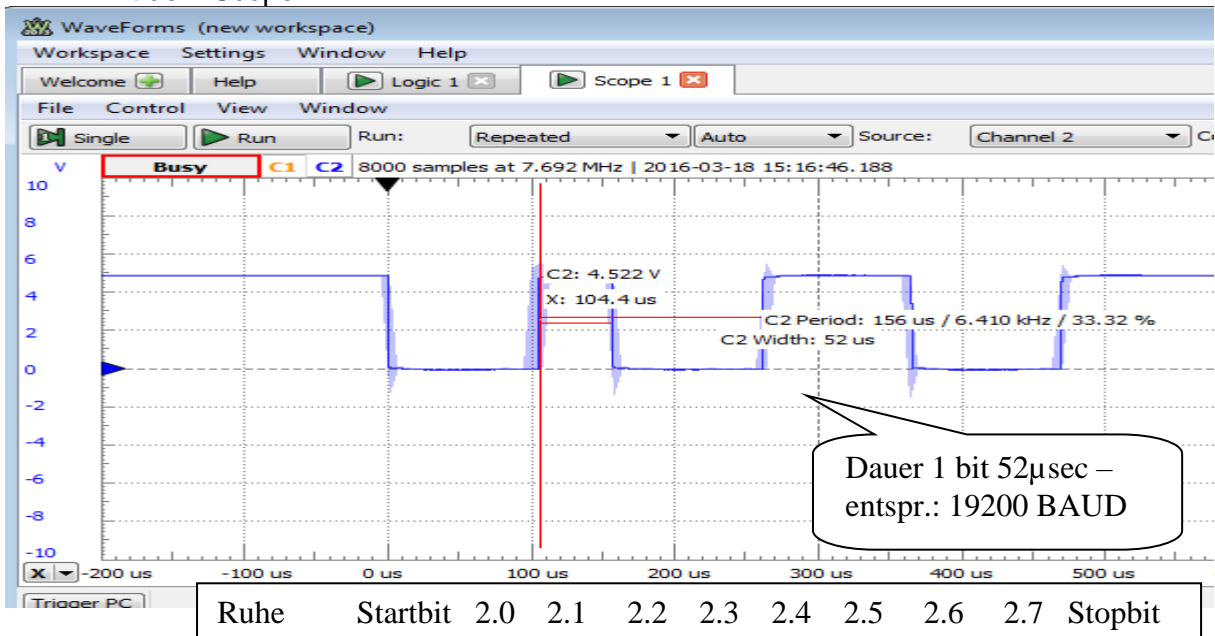
Funktion

Über den Jumper kann eingestellt werden ob ein Dauerimpuls oder ein einzelner Impuls über den Taster erzeugt wird. Über das Poti wird bestimmt welche Frequenz der Takt hat.



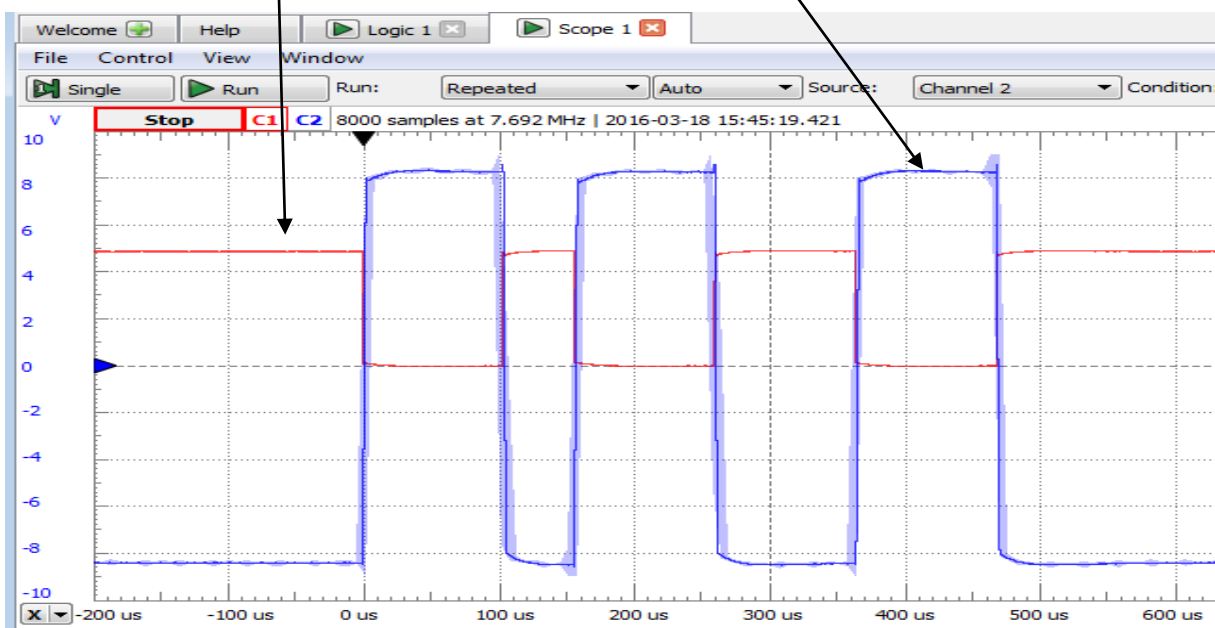
Messungen an der seriellen Schnittstelle: Analog Discovery USB-Oszilloskop

1. Mit dem Scope:



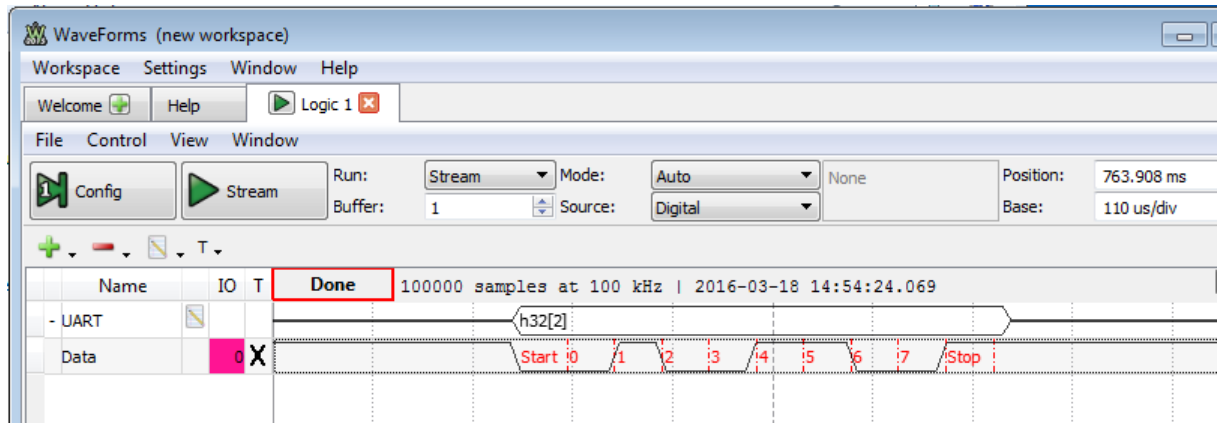
Übertragener Wert: MSBfirst 0011 0010 = 32hex ->ASCII 2

Messung TTL-Pegel 0-5V am μ C und nach dem Pegelwandler MAX232





2. Mit dem Logicanalyser:



Übertragen wird: **Startbit** **2.0** **2.1** **2.2** **2.3** **2.4** **2.5** **2.6** **2.7** **Stopbit**
 0 **0** **1** **0** **0** **1** **1** **0** **0** **1**

